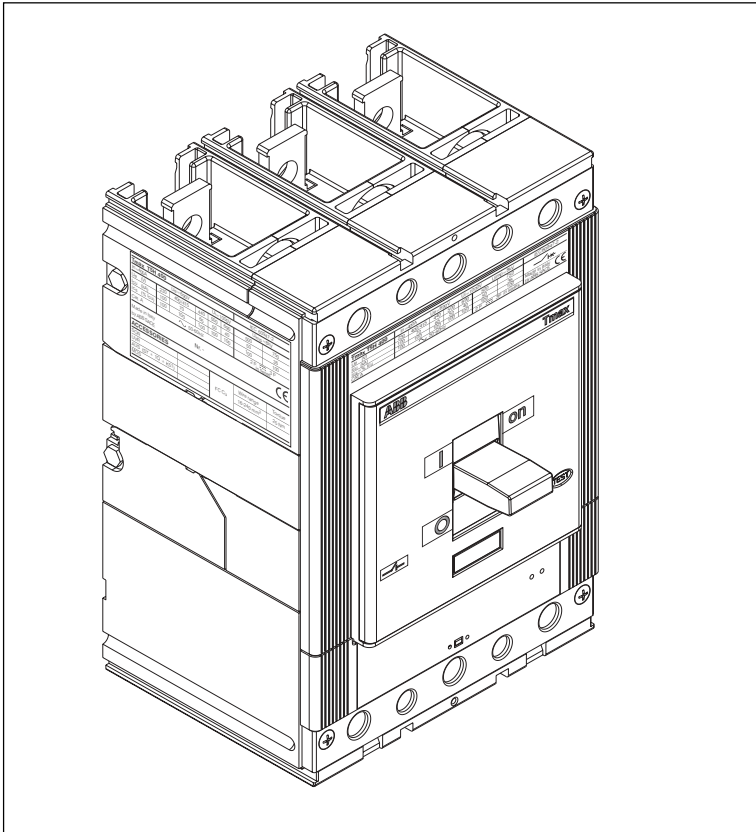
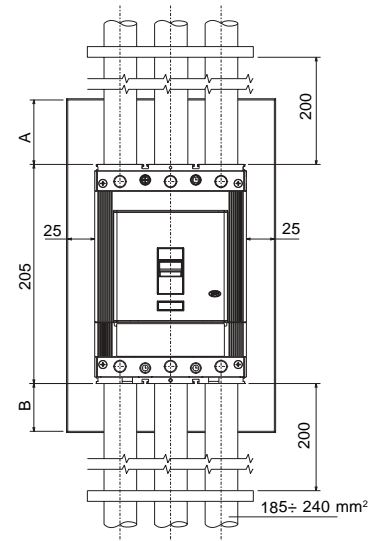


# Tmax T5

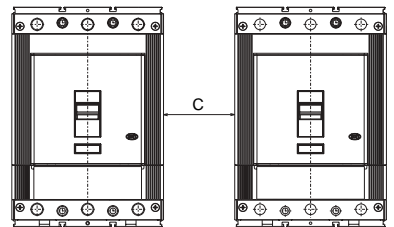
DOC. N.° 1SDH000437R0.001- L0501



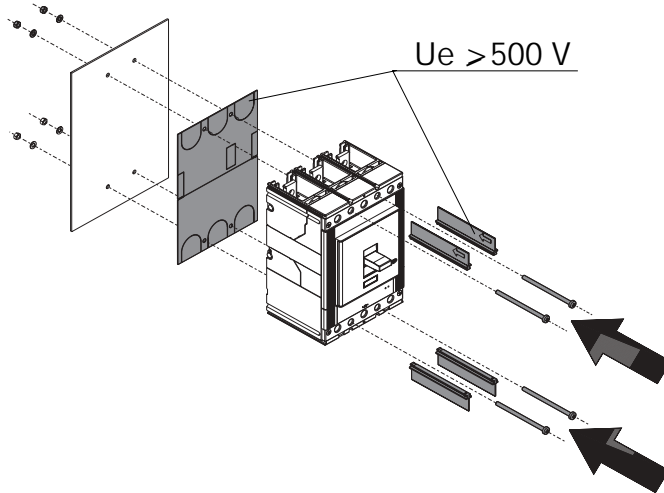
1



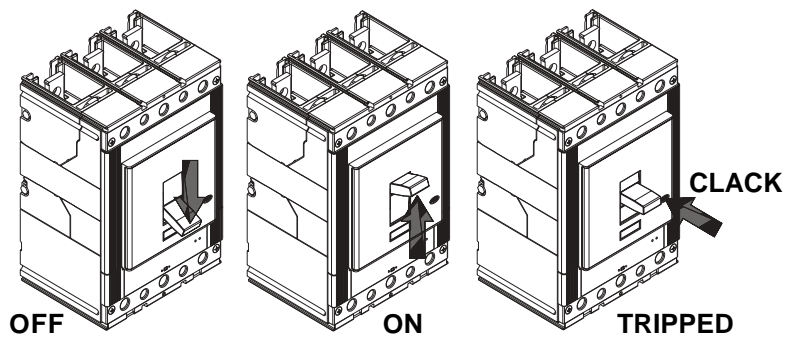
Ue	A	B	C
< 440 V	30	25	0
≥ 440 V	60	45	0
< 500 V	60	45	0
> 500 V	60	45	40



2

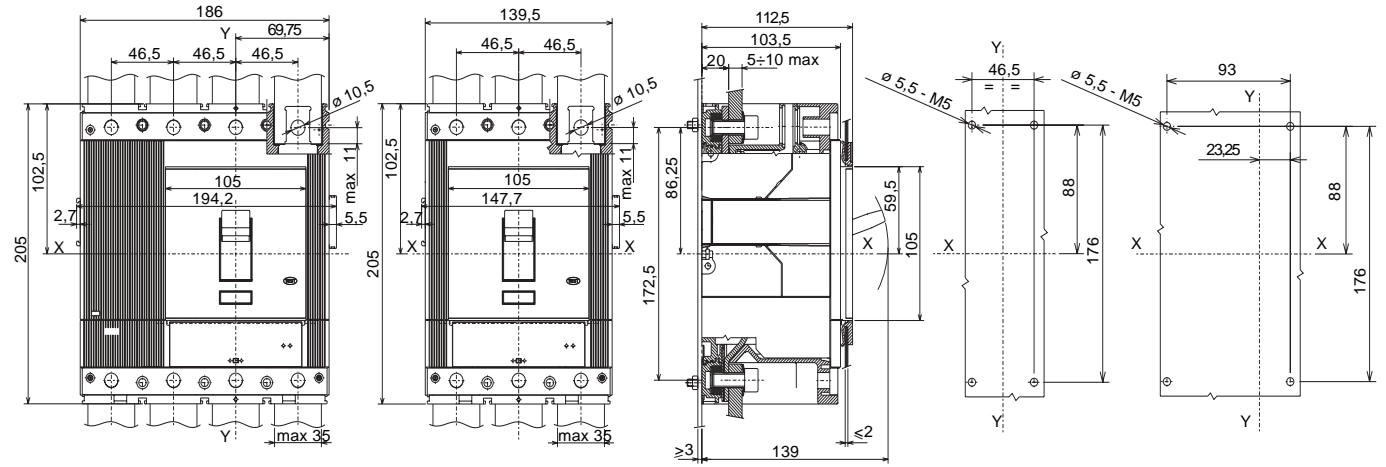


3



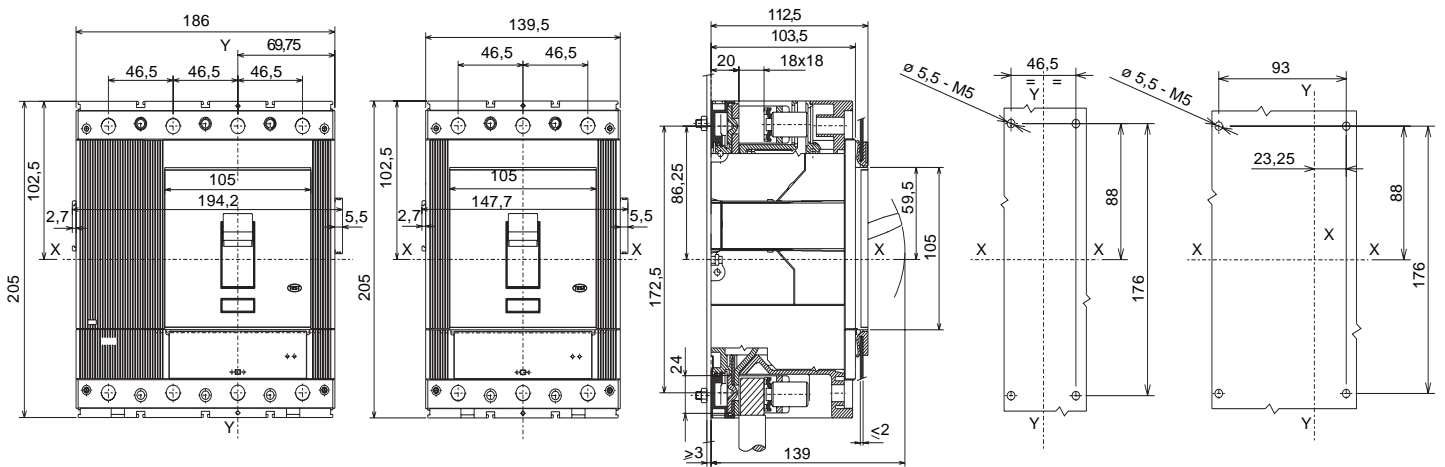
4

F - F



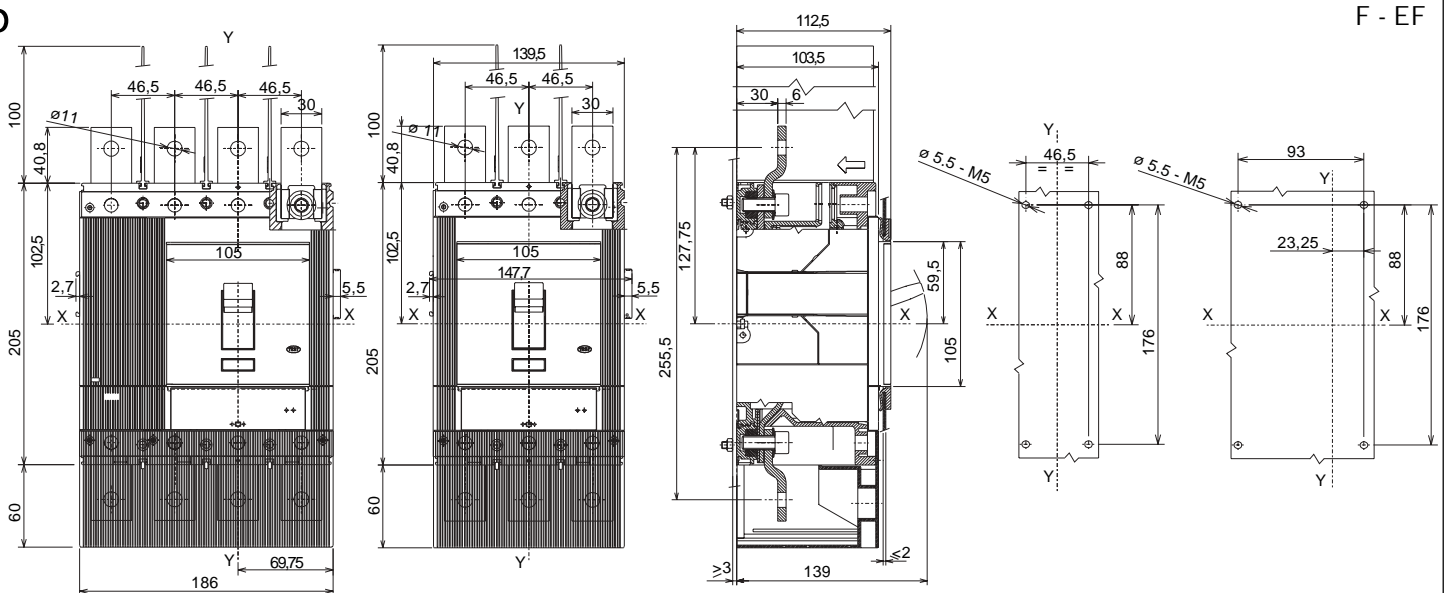
5

F - FC Cu



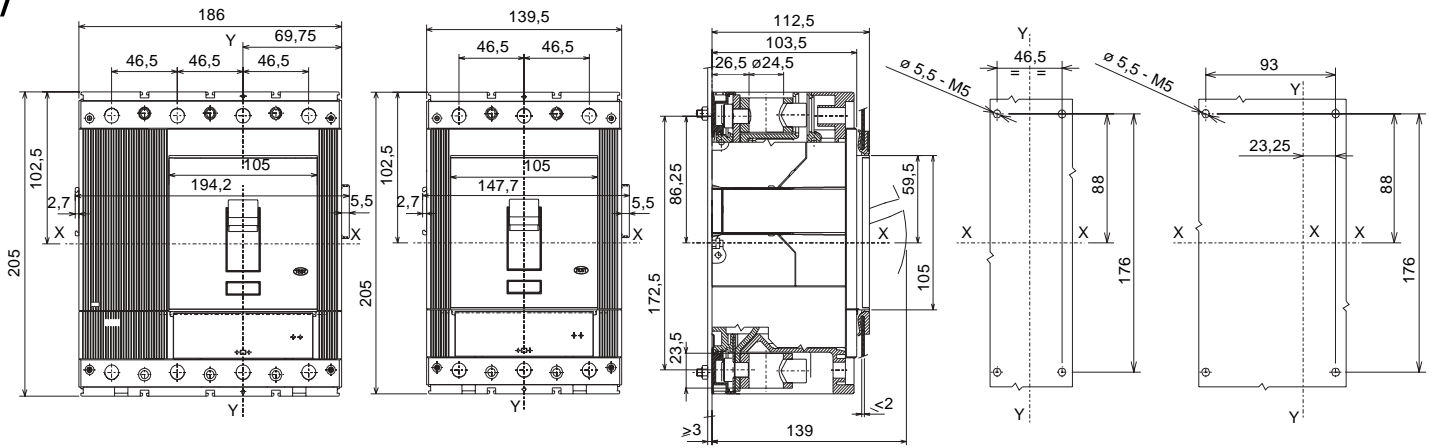
6

F - EF



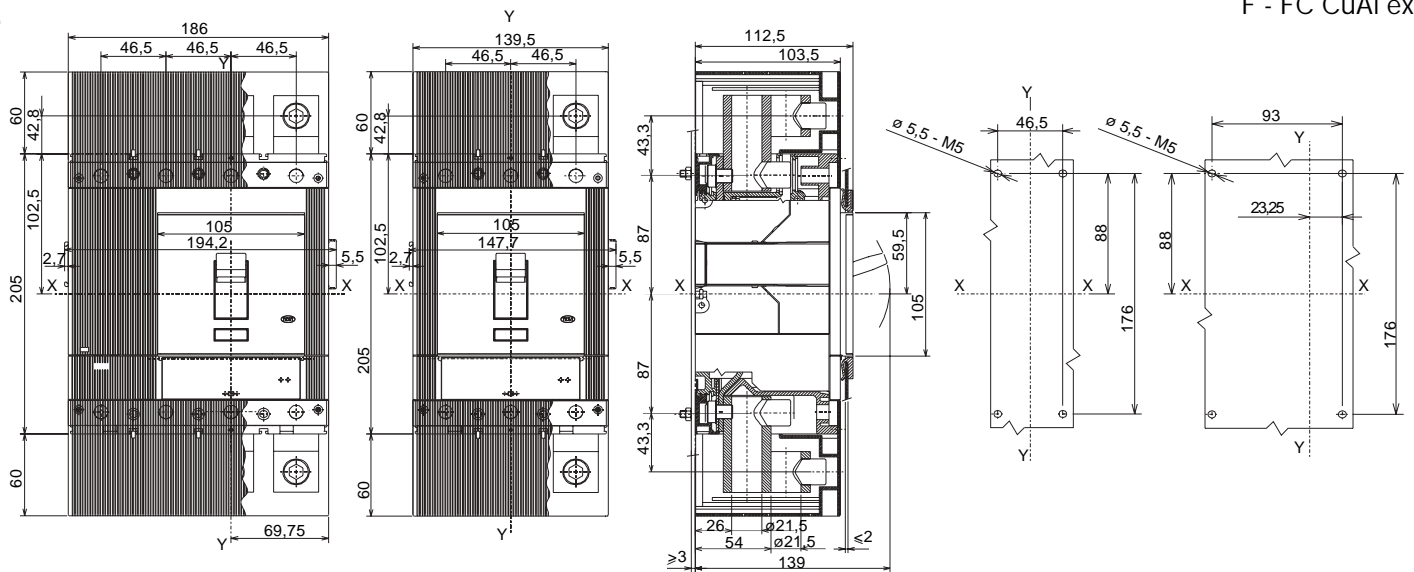
7

F - FC CuAl



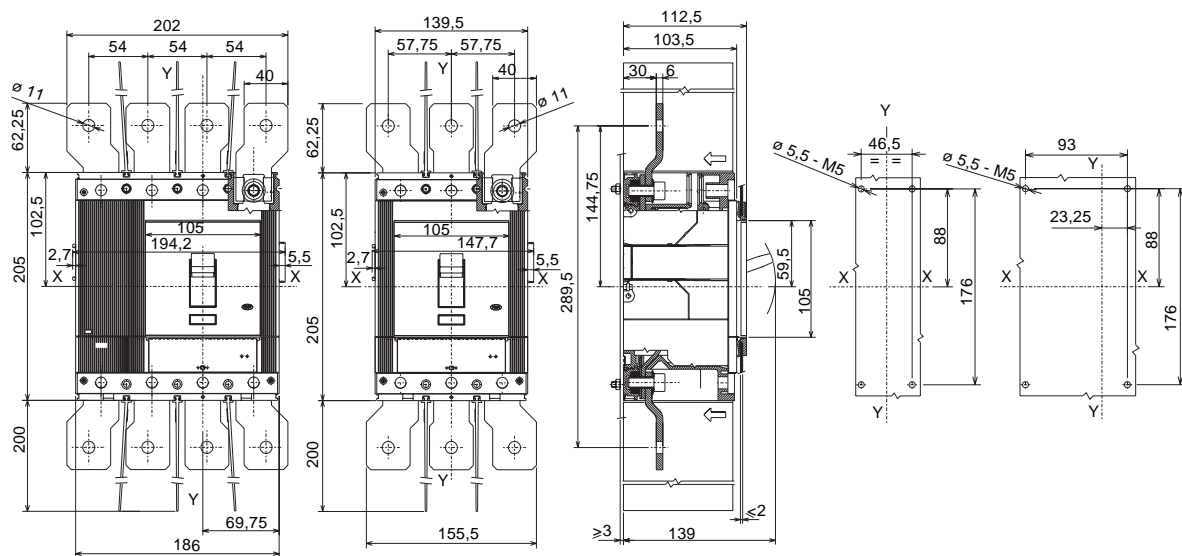
8

F - FC CuAl ext.



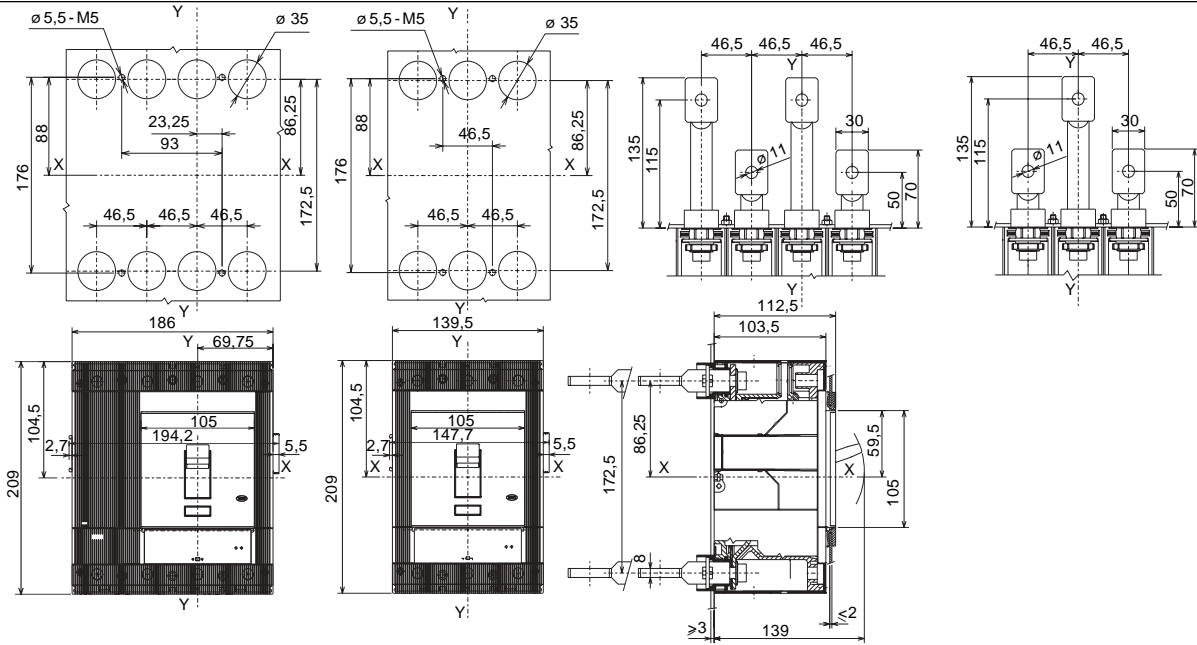
9

F - ES



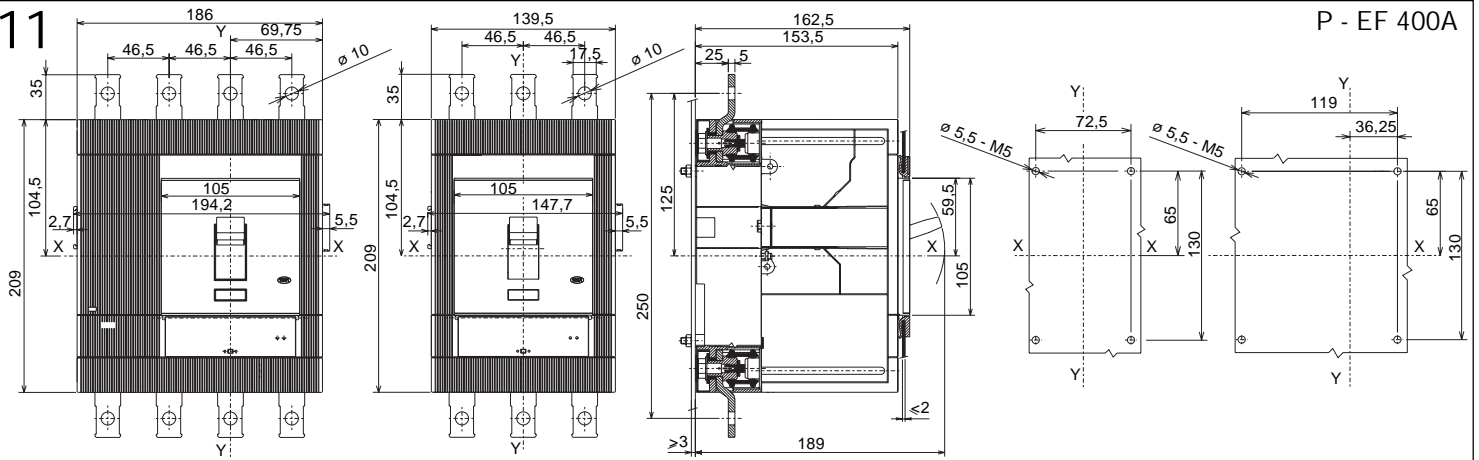
10

F - R



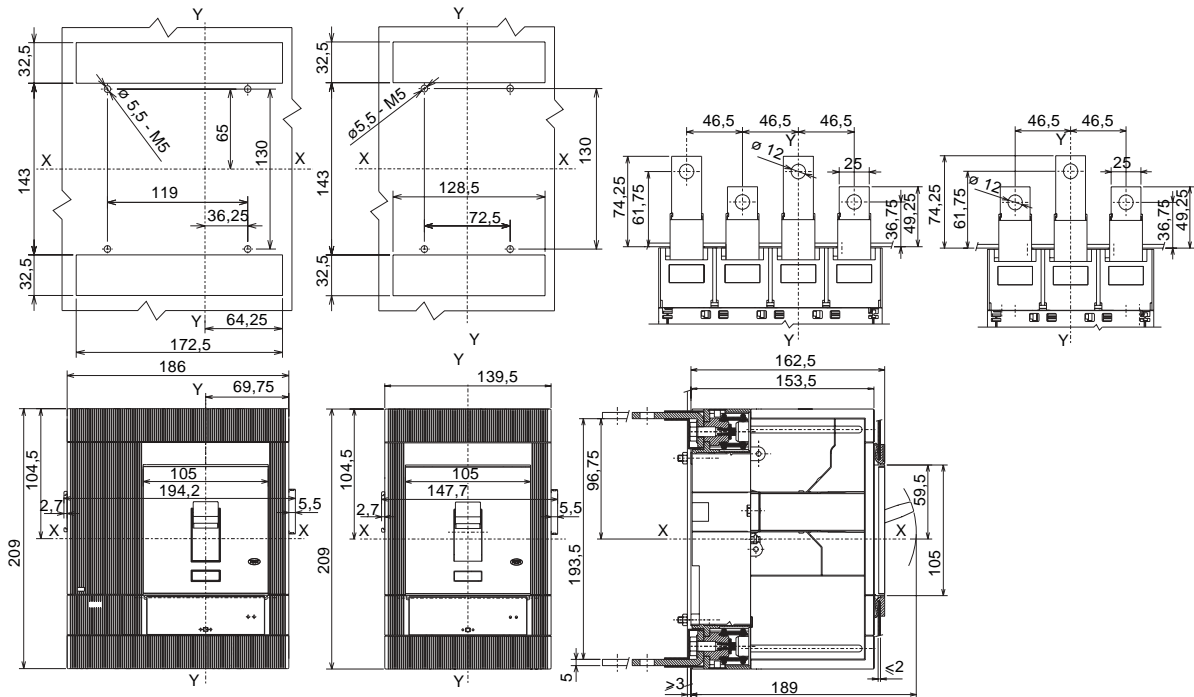
11

P - EF 400A



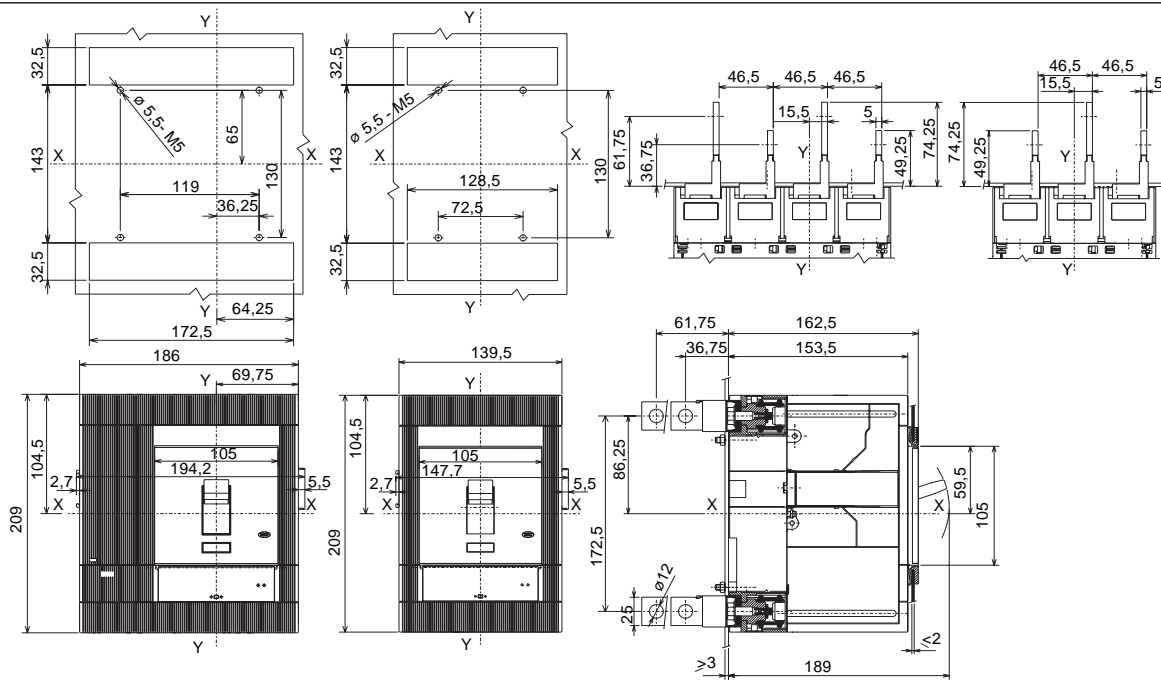
12

P - HR 400A



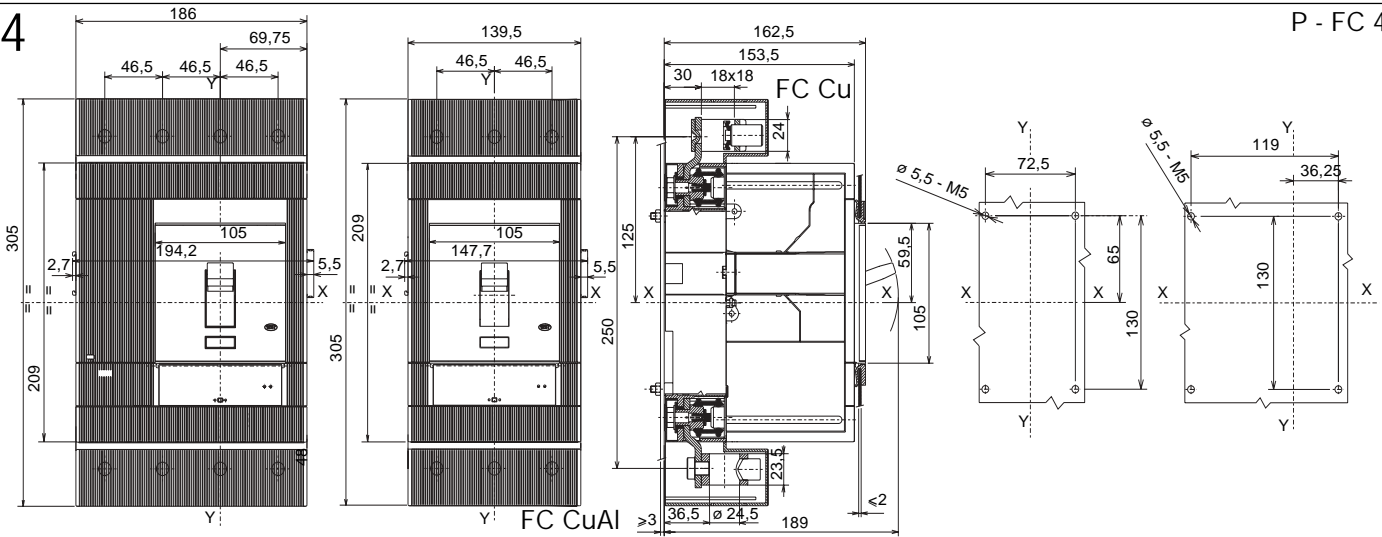
13

P - VR 400A



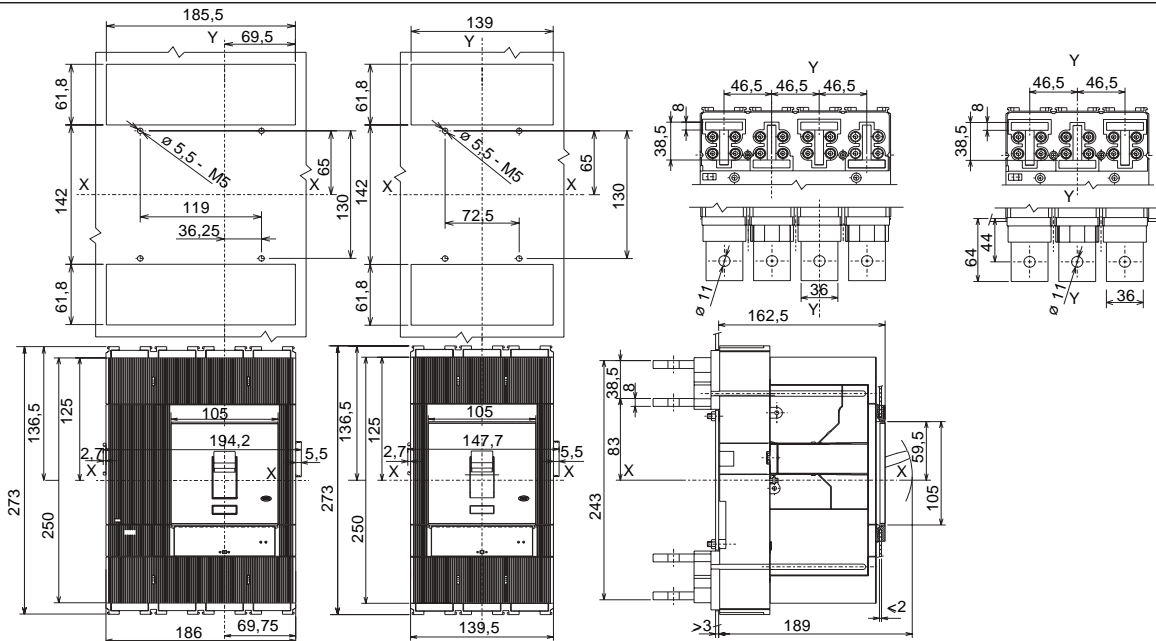
14

P - FC 400A



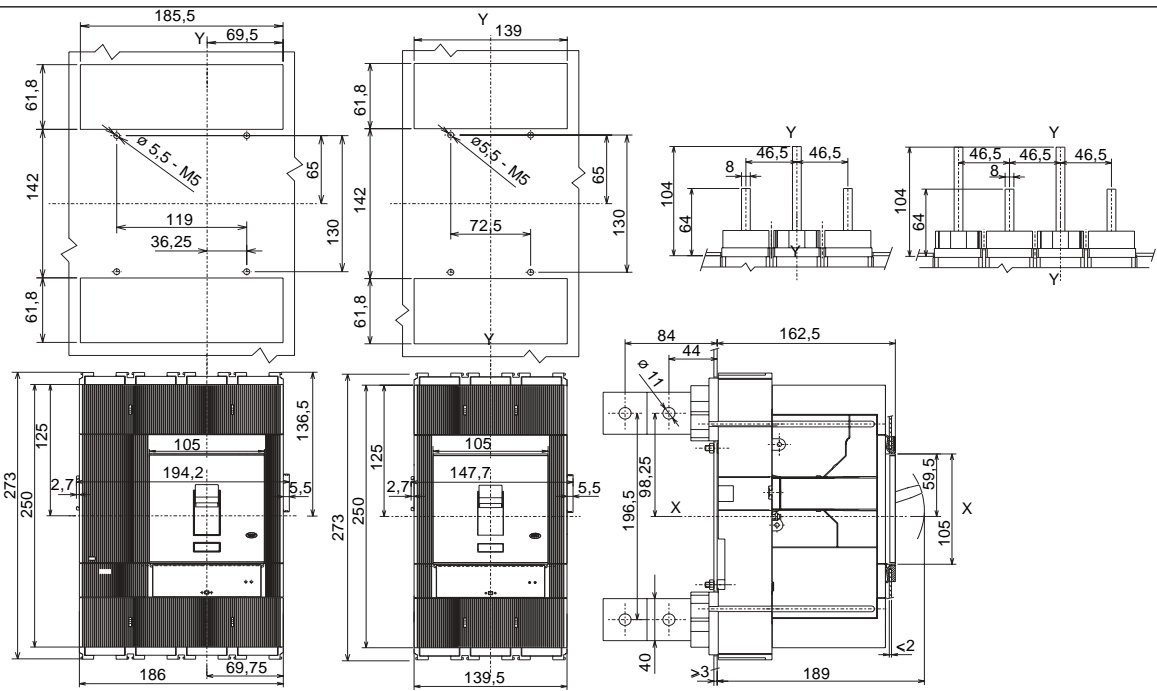
15

P - HR 630A



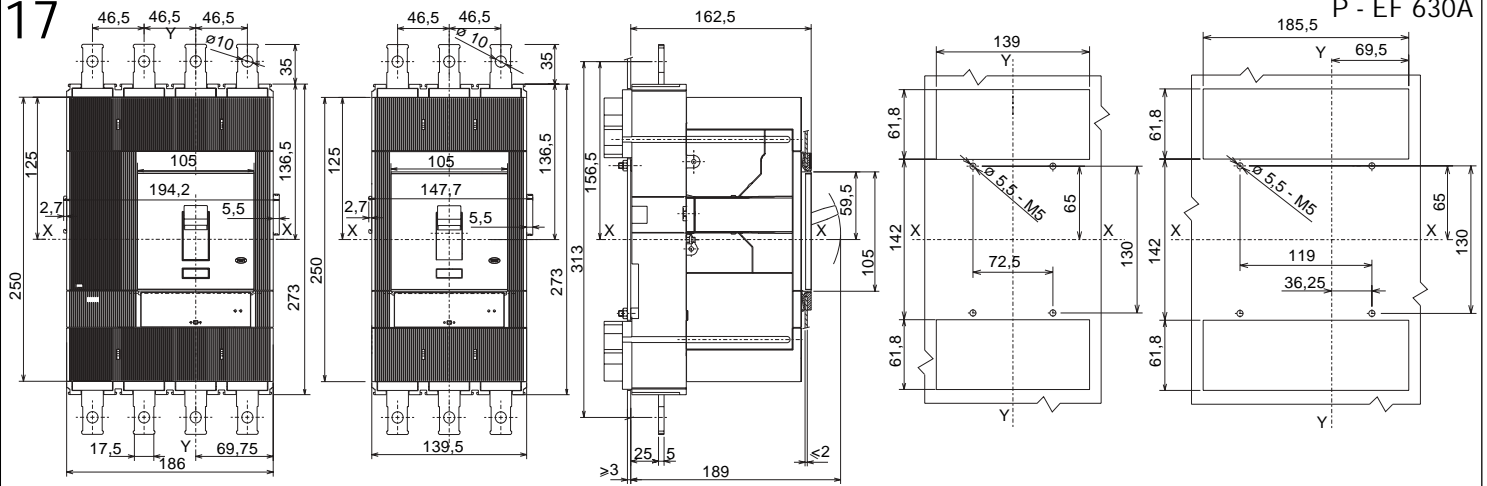
16

P - VR 630A



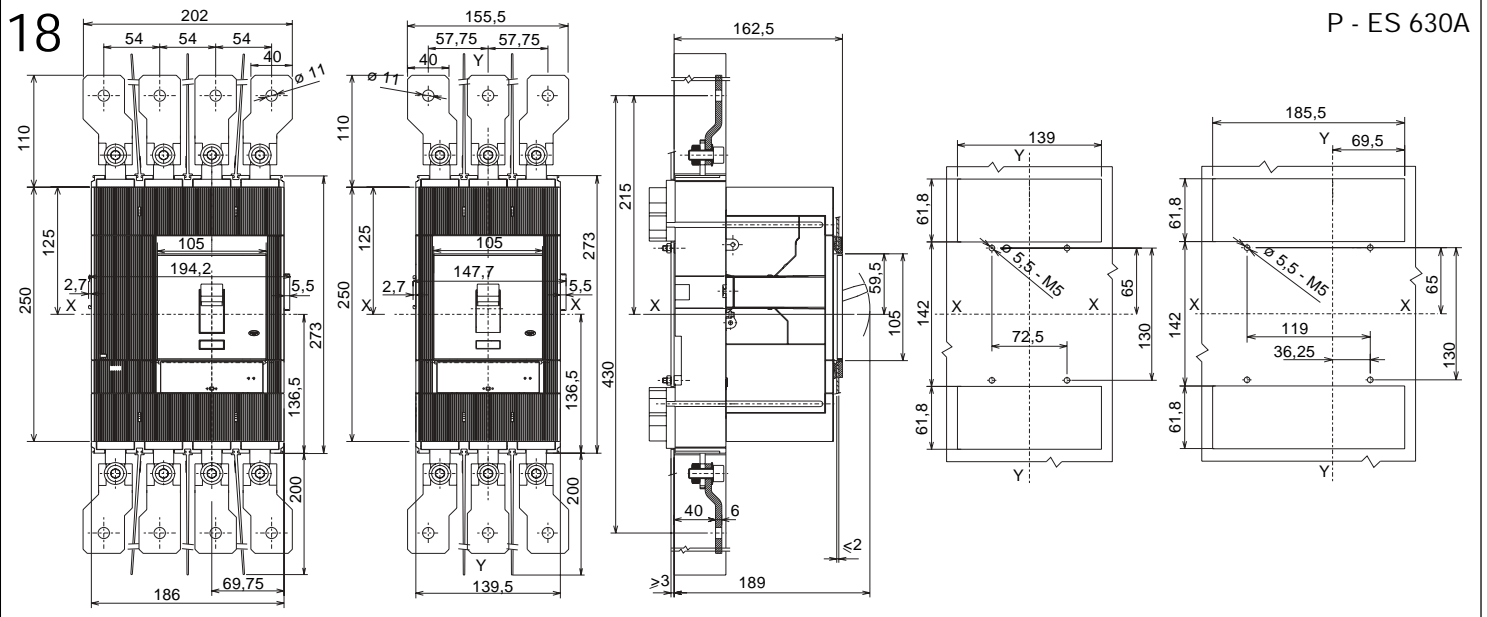
17

P - EF 630A

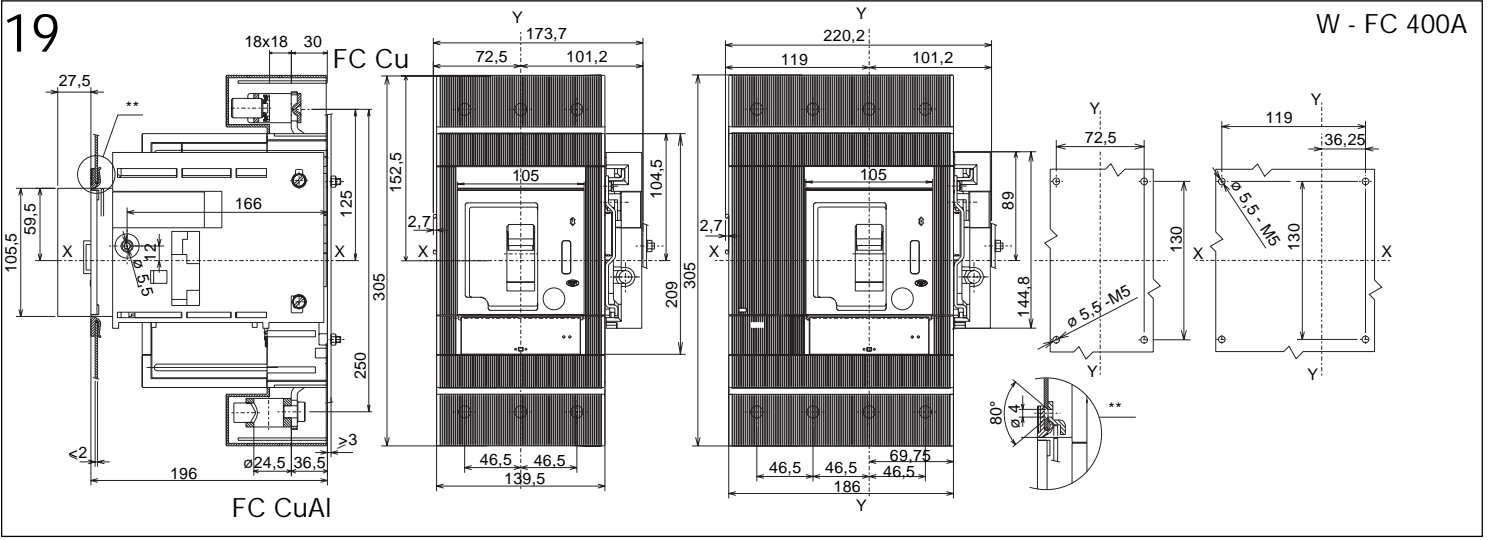


18

P - ES 630A

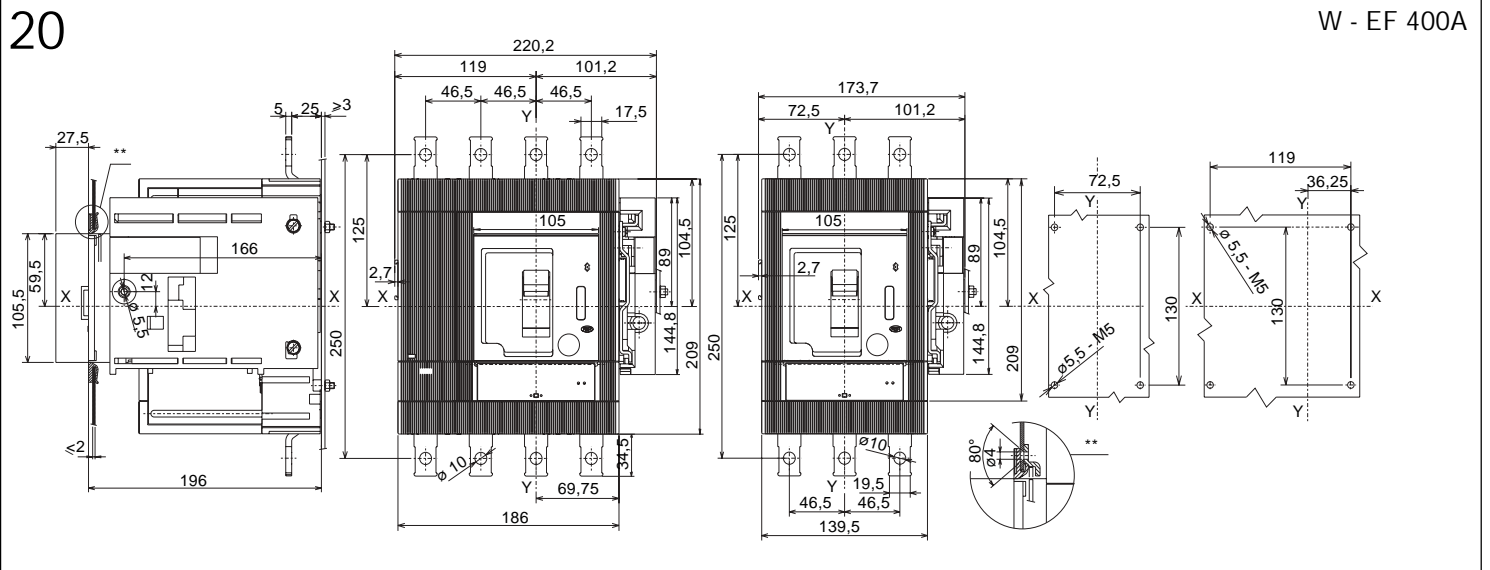


19



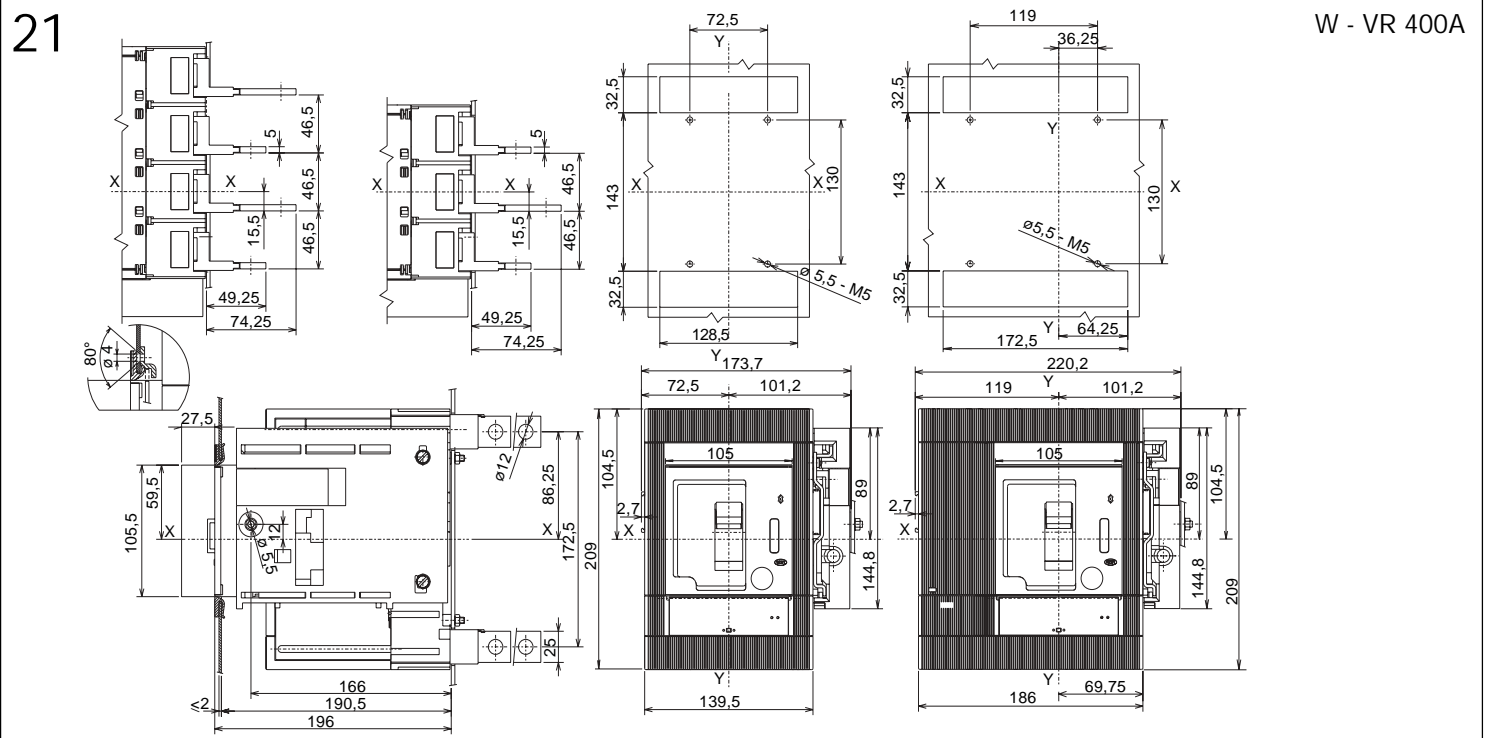
W - FC 400A

20



W - EF 400A

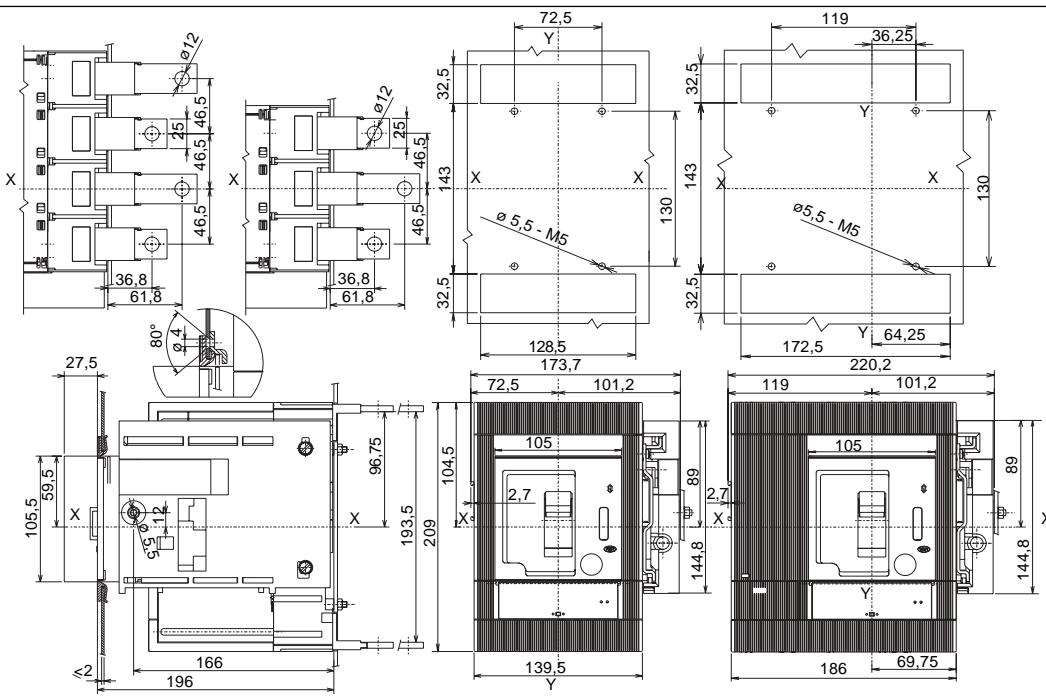
21



W - VR 400A

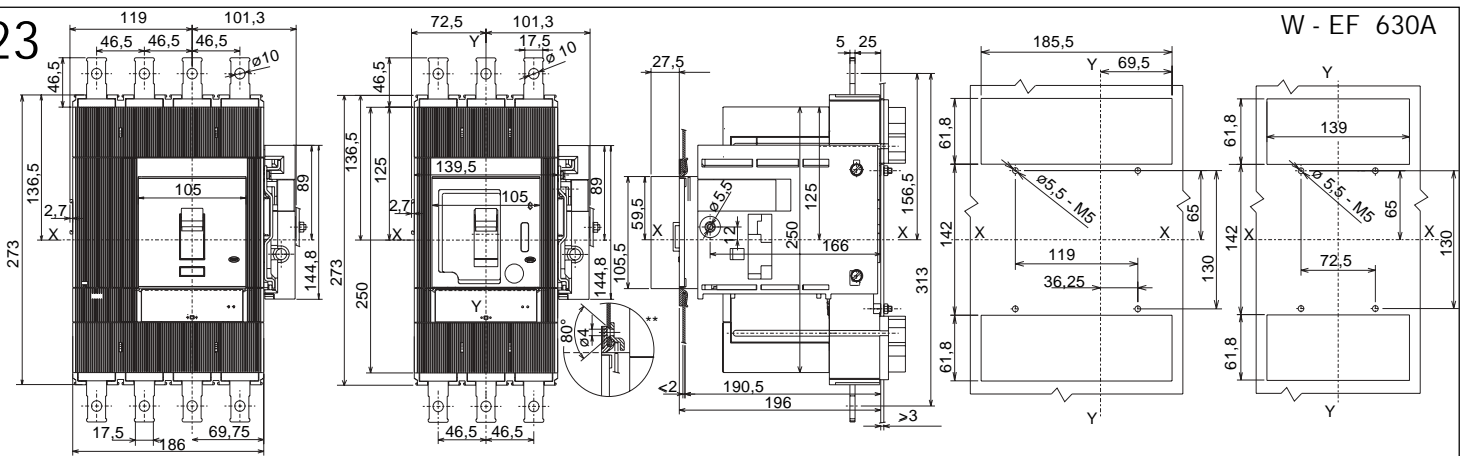
22

W - HR 400A



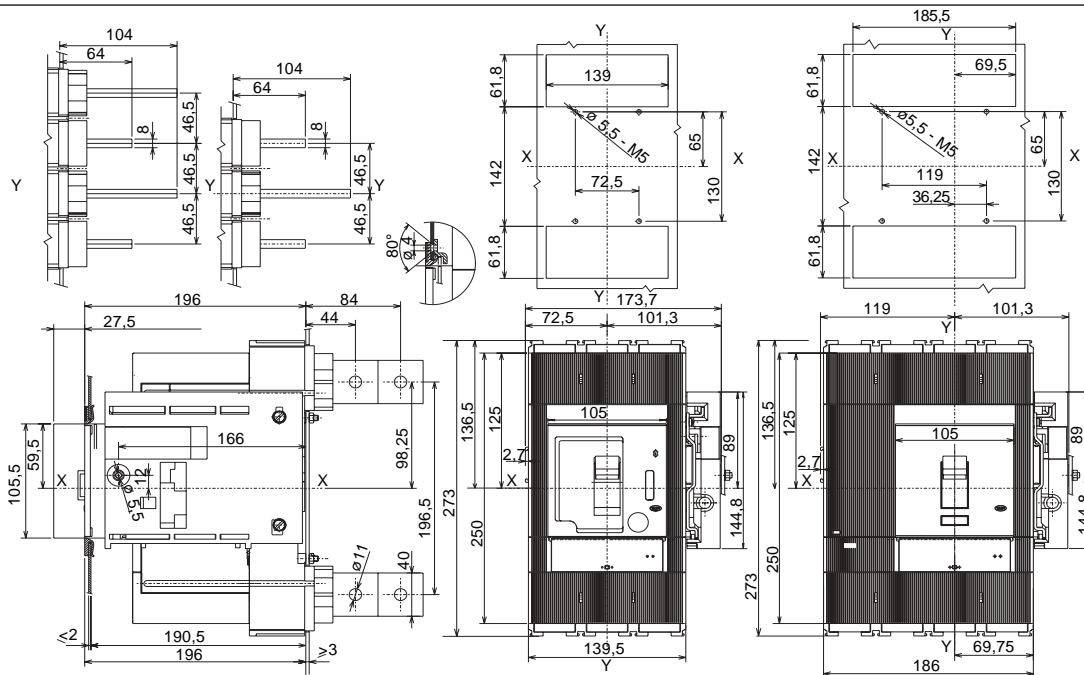
23

W - EF 630A



24

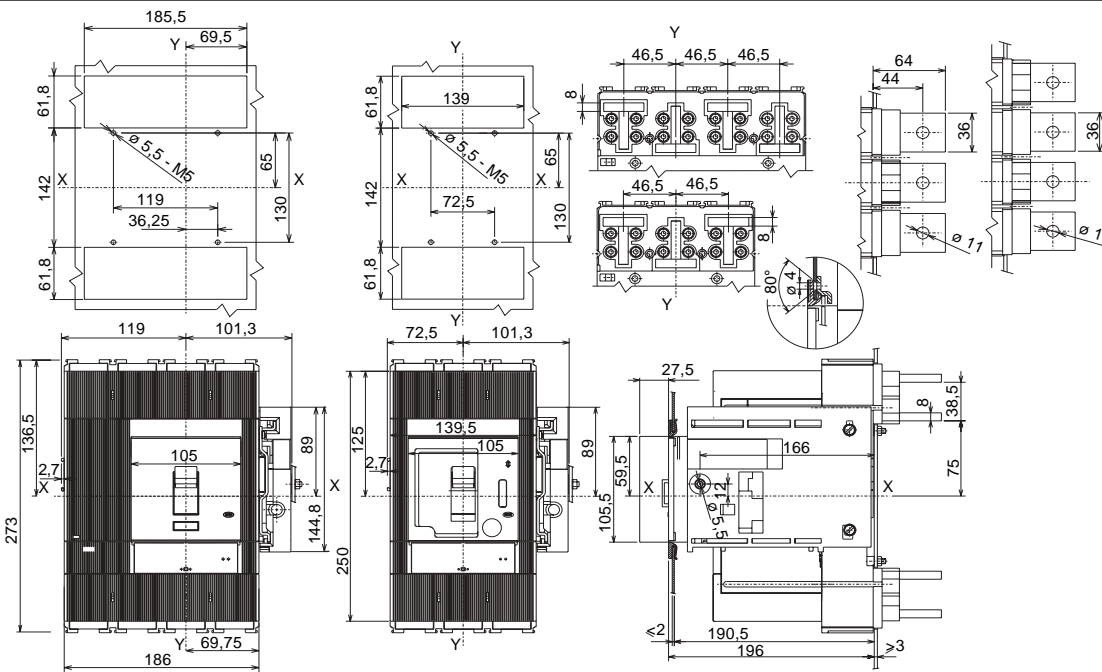
W - VR 630A





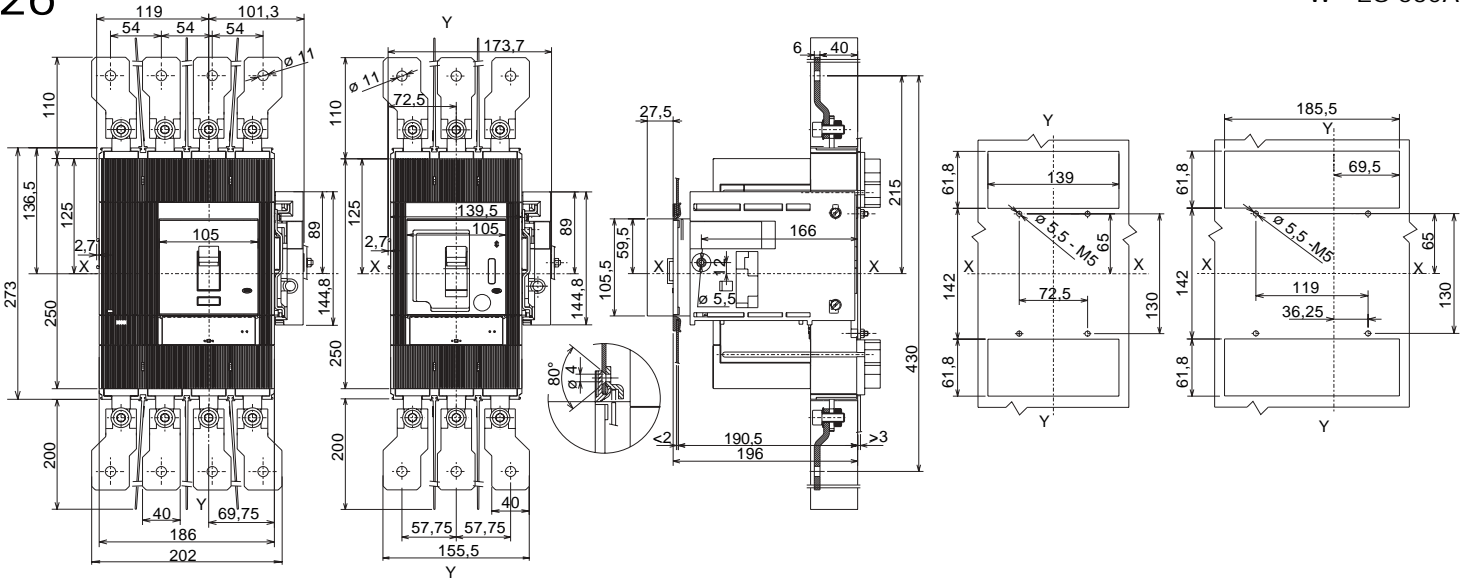
25

W - HR 630A



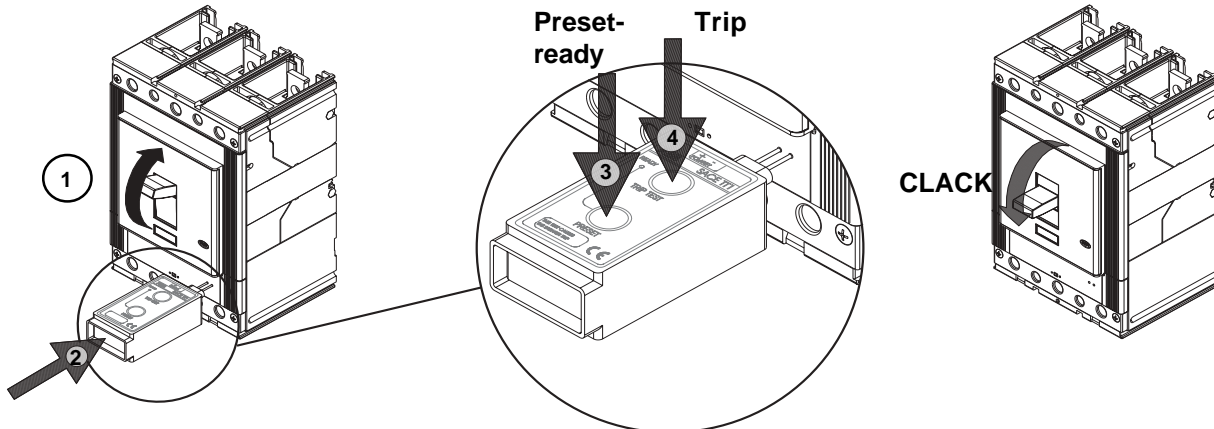
26

W - ES 630A

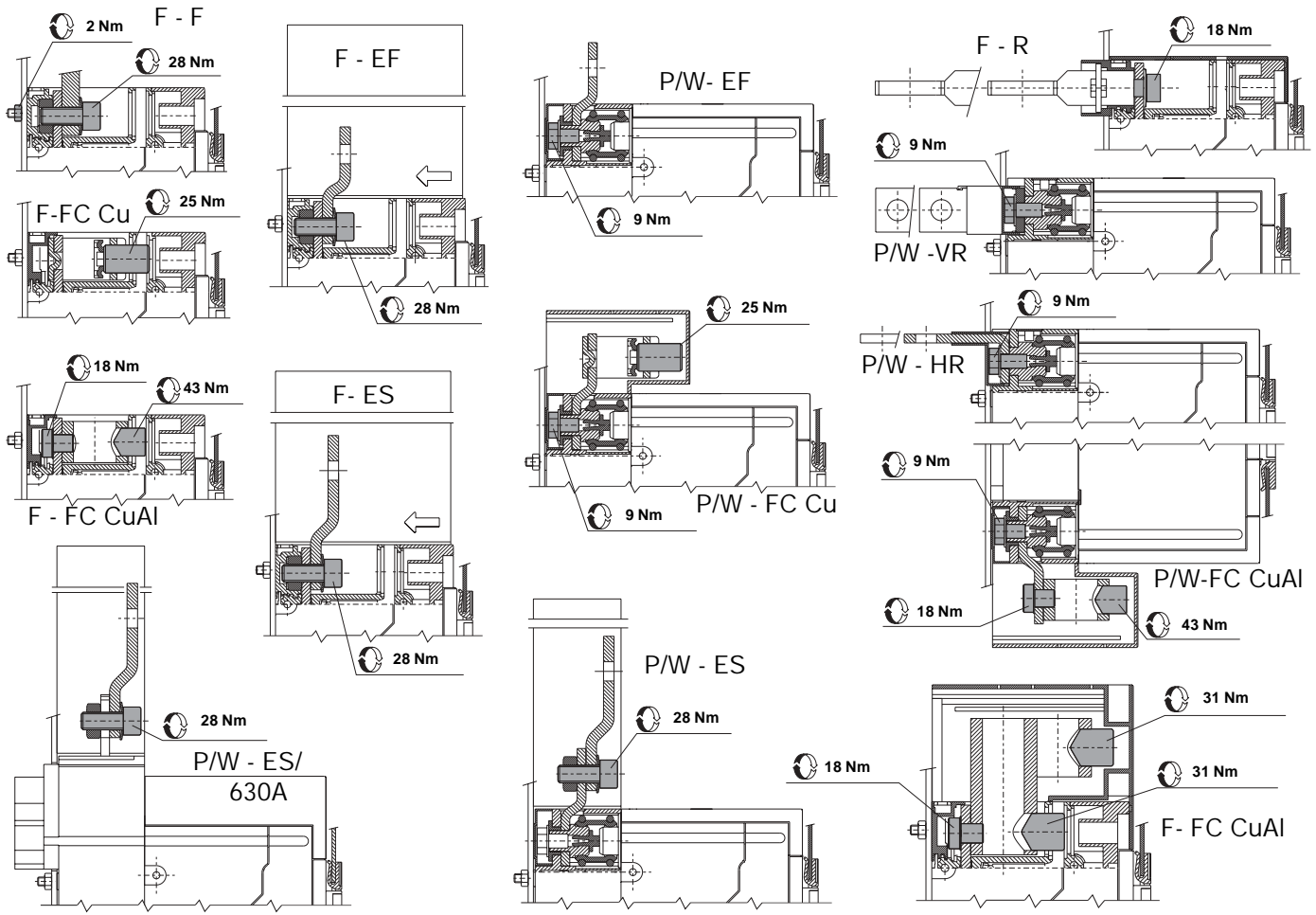


27

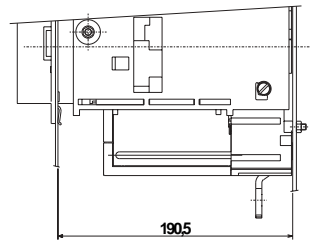
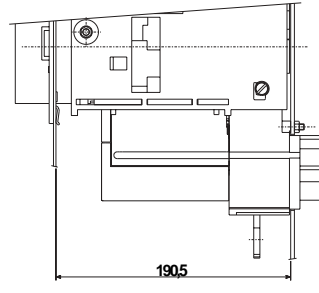
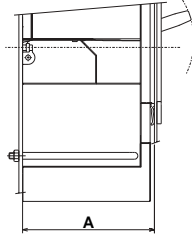
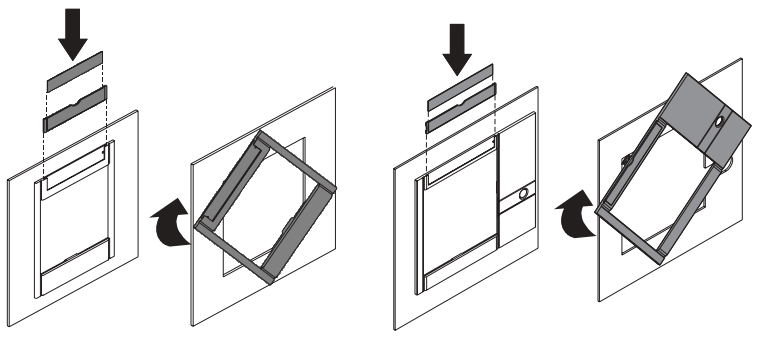
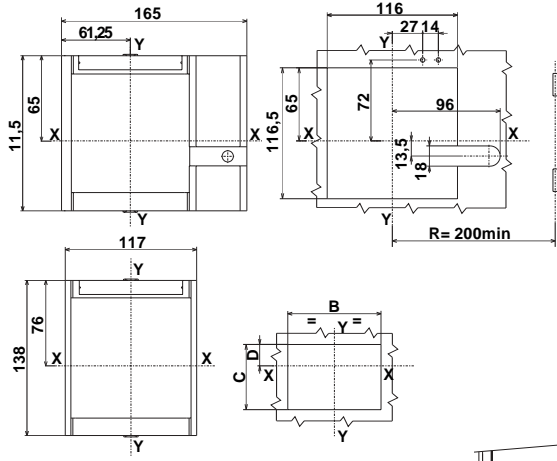
TRIP TEST



28



29

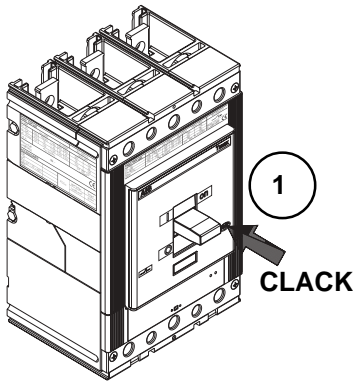


	A	A	B	C	D
FISSO FIXED	107	157	115	115	64,5
RIMOVIBILE PLUG-IN	107	157	107	107	60,5
WITH FLANGE CON MOSTRINA	107	157	115	115	64,5
WITHOUT FLANGE SENZA MOSTRINA	107	157	107	107	60,5

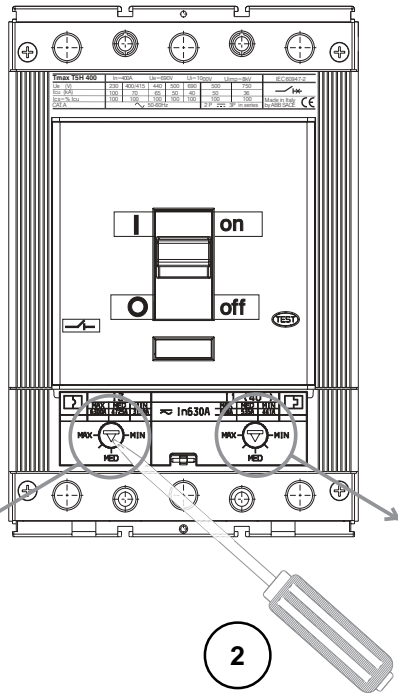


30

TMA



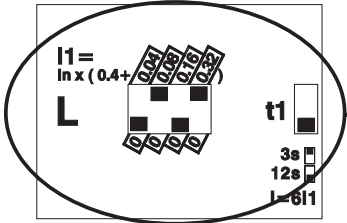
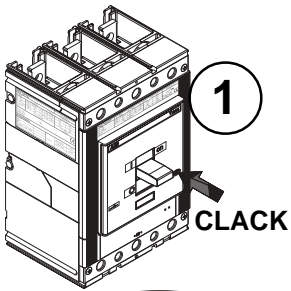
I3			
In	MIN (Inx5)	MED (Inx7,5)	MAX (Inx10)
630	3150	4725	6300
500	2500	3750	5000
400	2000	3000	4000
320	1600	2400	3200



I1			
In	MIN (0,7)	MED (0,85)	MAX (1xIn)
630	441	536	630
500	350	425	500
400	280	340	400
320	224	272	320

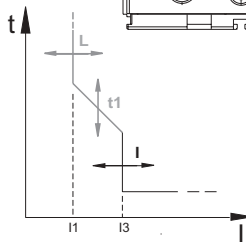
31

PR221DS



Esempio:  
Example:

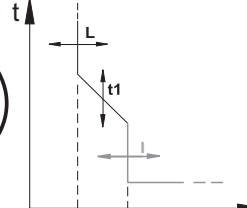
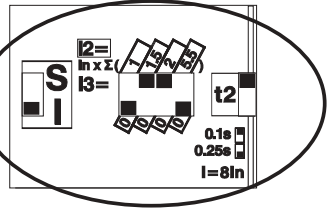
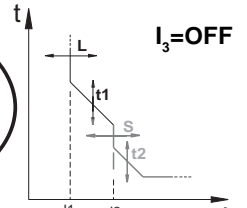
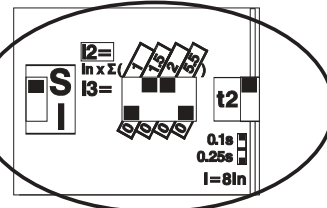
In = 400 A  
 $I_1 = 400 \times (0,4+0,08+0,32) = 320A$   
 $t_1 = 12 \text{ s @ } 1920 \text{ A } (6I_1)$



2

Esempio:  
Example:

In=400A  
 $I_2 = 400 \times (1,5+2) = 1400A$   
 $t_2 = 0,1 \text{ s @ } 3200 \text{ A } (8I_n)$



Esempio: In=400 A  
 Example:  $I_3 = 400 \times (1,5+2) = 1400A$

Esempio:  
Example:  
Ne=ON ; 50%

$I_2 = OFF$



ABB SACE S.p.a.  
 Via Baioni, 35  
 24123 Bergamo Italy  
 Tel. +39 035 395.111 - Telefax +39 035 395.306-433

<http://www.abb.com>